

Instalacje



SIECI GAZOWE



SIECI WODOCIĄGOWE



SIECI KANALIZACYJNE



SIECI CIEPŁOWNICZE



DROGOWNICTWO

SKŁADY „KROPELEK”

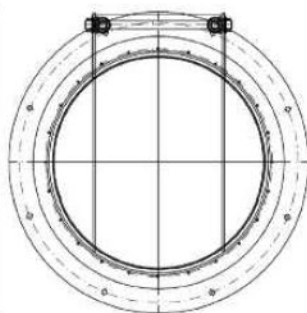
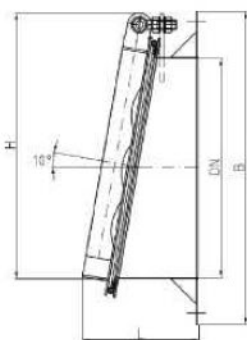
SKŁADY „PECEFAŁ”

SKŁADY „ŻELIWIARZ”

2. 230. I. CENNIK PODSTAWOWY SIECI WODOCIĄGOWE ARMATURA PRZECIWPowODZIOWA ZASUWA NAŚCIENNA BAP 7.132 CENNIK

EDYCJA I 2013. STAN NA DZIEŃ 2013.01.01

Zasuwy naścienne – BAP 7.132



| | stal gruntowana | stal ocynkowana | 1.4301 | 1.4571 |
|-------|--------------------|--------------------|-----------|-----------|
| DN | PLN | PLN | PLN | PLN |
| 150 | 1 285,00 | 1 375,00 | 1 850,00 | 2 235,00 |
| 200 | 1 355,00 | 1 445,00 | 1 950,00 | 2 355,00 |
| 250 | 1 675,00 | 1 785,00 | 2 420,00 | 2 925,00 |
| 300 | 1 870,00 | 2 000,00 | 2 710,00 | 3 275,00 |
| 350 | 2 325,00 | 2 480,00 | 3 370,00 | 4 075,00 |
| 400 | 2 890,00 | 3 075,00 | 4 190,00 | 5 070,00 |
| 450 | 3 155,00 | 3 350,00 | 4 570,00 | 5 525,00 |
| 500 | 3 290,00 | 3 520,00 | 4 770,00 | 5 770,00 |
| 600 | 3 815,00 | 4 075,00 | 5 525,00 | 6 685,00 |
| 700 | 4 505,00 | 4 815,00 | 6 530,00 | 7 900,00 |
| 800 | 5 590,00 | 5 975,00 | 8 105,00 | 9 805,00 |
| 900 | 6 590,00 | 7 050,00 | 9 555,00 | 11 555,00 |
| 1 000 | 7 825,00 | 8 375,00 | 11 340,00 | 13 715,00 |
| 1 100 | 8 655,00 | 9 250,00 | 12 540,00 | 15 170,00 |
| 1 200 | 9 525,00 | 10 175,00 | 13 810,00 | 16 710,00 |

Dostępne także kłapy zwrotne o średnicach do DN 2400, z uszczelka NBR – ceny na zapytanie.

INFORMACJE TECHNICZNE ORAZ WYCENY INWESTYCYJNE U NASZYCH DORADCÓW

TAŚMY I FOLIE
BUDOWLANE

TAŚMY I FOLIE
OPAKOWANIOWE

MATERIAŁY IZOLUJĄCE
I USZCZELNIAJĄCE

SYSTEMY DOCIEPLEŃ
BUDYNKÓW

BEZPIECZEŃSTWO
I HIGIENA PRACY

Chemia

Kropelek:

kontakt bezpośredni: +48 505 657 795

magazyn dla dostaw 114SIW: ul. Handlowa 2, 41-807 Zabrze
sklad.kropelek.zabrze@orangeseven.pl

Pecefał:

kontakt bezpośredni: +48 505 657 795

magazyn dla dostaw 114SIK: ul. Handlowa 2, 41-807 Zabrze
sklad.pecefal.zabrze@orangeseven.pl

Żeliwiarz:

kontakt bezpośredni: +48 505 657 795

magazyn dla dostaw 111SID: ul. Cegielnia Murcki 5, 40-749 Katowice
sklad.zeliwiarz.katowice@orangeseven.pl

Adres do korespondencji i fakturowania: Orange Seven, ul. Opolskiego 1/21, 41-500 Chorzów

Instalacje:
kontakt bezpośredni: +48 605 227 040

magazyn dla dostaw 110I: ul. Kościuszki 227, 40-600 Katowice
magazyn.instalacje.katowice@orangeseven.pl

magazyn dla dostaw 210I: ul. Zakłiki z Mydlnik 16, 30-198 Kraków
magazyn.instalacje.krakow@orangeseven.pl

Chemia:
kontakt bezpośredni: +48 605 227 040

magazyn dla dostaw 110C: ul. Śląska 88, 40-742 Katowice
magazyn.chemia.katowice@orangeseven.pl